

Scottish Smallpipes

by
Philipp Muheim

Chanterstimmung A , Bordunen A, e, a



Bordunpläne

mit Masstabelle, es sind nur die für die Funktion relevanten Masse angegeben, die Aussenform ist im Ermessen des Künstlers ;-))

Chanter

Die Angaben der Tonlöcher sind immer etwas kritisch. Die korrekte Stimmung des Chanters hängt **erheblich** vom Reed ab.



Bordunreeds

Die Körper sind aus Aluminium, die Zungen sind aus Saxophon Reeds (Zurechtschnitzen)

Chanterreed

Der geneigte Bastler möge sich zum Herstellungsprozess im Internet schlau machen...Hier sind nur die Masse gegeben.

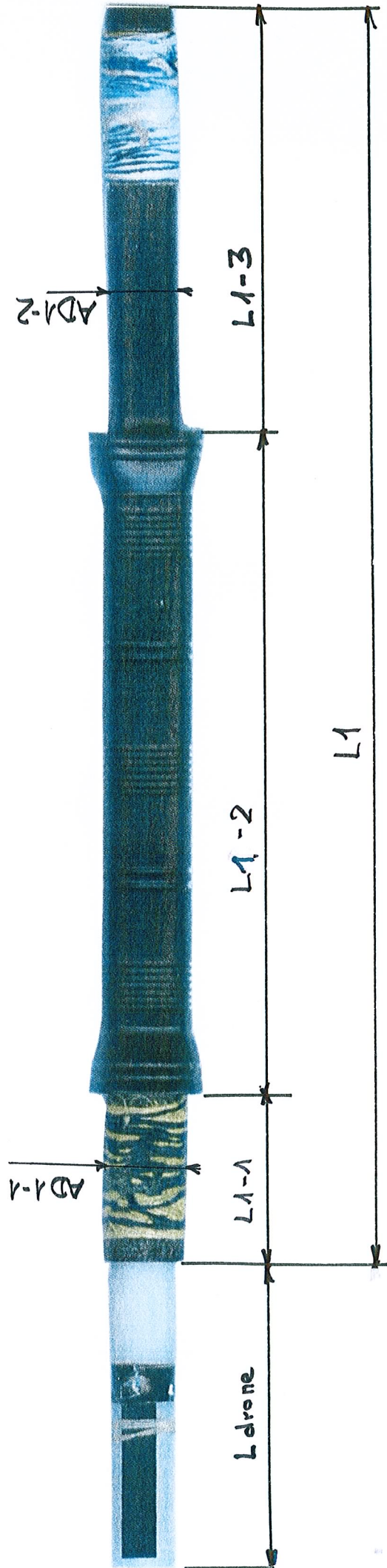
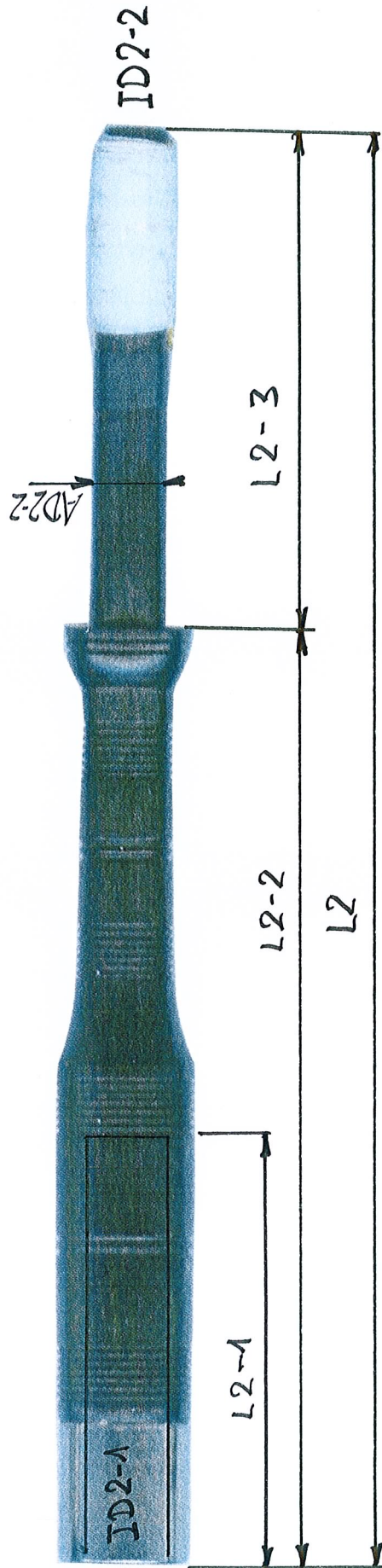
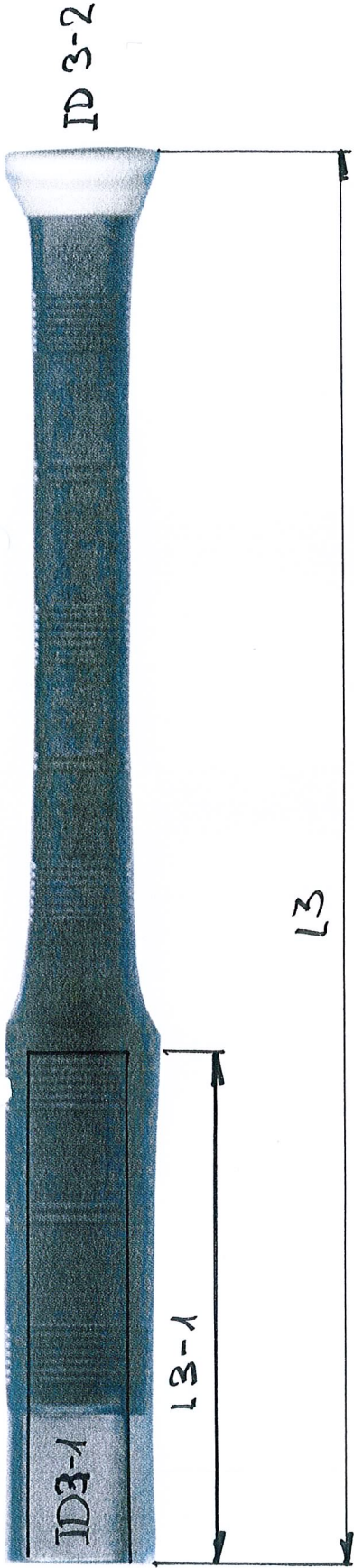
Zum Beispiel: www.evansweb.co.uk/pipes/reedmake/chant.htm



Bellows

Aus Sperrholz, Leder und Messing gefertigt. Das Leder ist mit Kontaktkleber und 3 Reihen Tackerklammern an den Wangen angetackert. Damit es schön aussieht, habe ich noch ein Lederband mit Polsternägeln befestigt.





Masstabelle SSP				
Mass	Bass	Bariton	Tenor	Alto
Unterteil				
L1	205	187	135	
L1-1	25	25	25	
L1-2	109	103	66	
L1-3	71	59	44	
L drone	62	50	44	
ID1-1	(3.4) 4	(2.6) 4	(2.4) 4	
AD1-1	12	12	12	
AD1-2	11	11	11	
Mittelteil				
L2	198			
L2-1	71			
L2-2	128			
L2-3	71			
ID2-1	12			
ID2-2	(3.4) 5			
AD2-2	11			
Oberteil				
L3	198	189	142	
L3-1	71	59	44	
ID3-1	12	12	12	
ID3-2	4.4 (5)	3.6 (5)	3.4 (5)	

← alle d 4 gebohrt

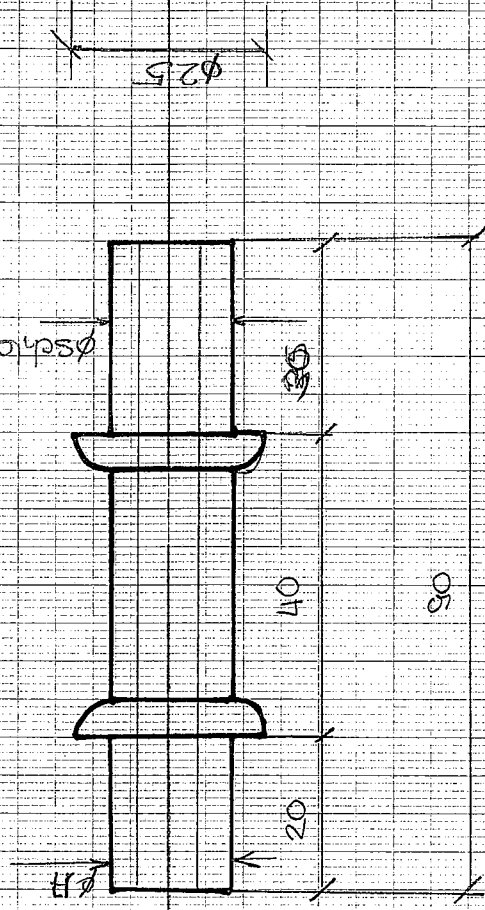
← alle d 5 gebohrt

Bass- Unterteil	30x30x	217	220	1
Bass- Mittelteil	30x30x	210	210	2
Bass- Oberteil	30x30x	210	210	3
Bariton- Unterteil	30x30x	199	200	4
Bariton- Oberteil	30x30x	201	200	5
Tenor- Unterteil	30x30x	147	150	6
Tenor- Oberteil	30x30x	154	150	7
Chanter	30x30x	400		
Chanterstock	30x30x	100	100	8
Blasrohr	30x30x	90	90	9
Blasrohrstock	30x30x	80	80	10

Längentugabe 12 mm

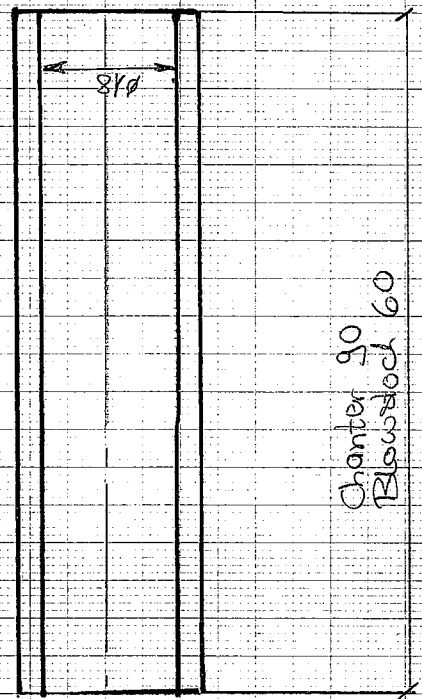
Philipp Muheim
Ruchacherweg 6
4418 Reigoldswil

10/21



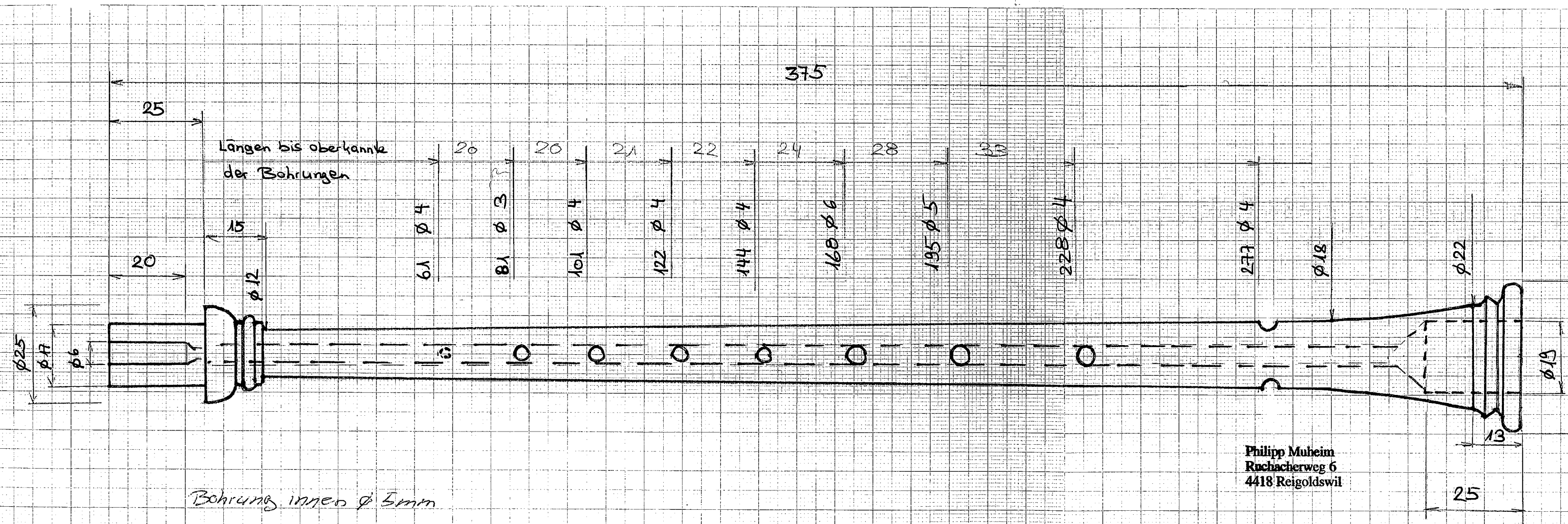
Philipp Muheim
 Ruchacherweg 6
 4418 Reigoldswil

Verbindungsstück Blowpipe stock
 zu Blasestock

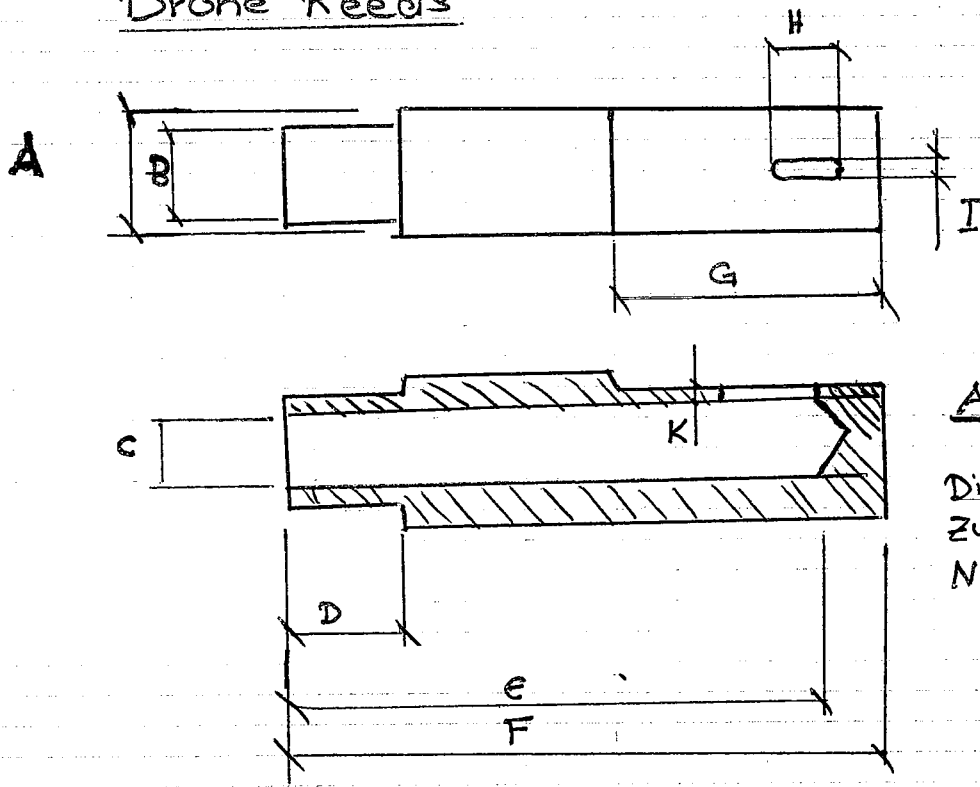


Chanter 90
 Blasestock 60

Chanterstock
 +
 Blowpipe Stock



Drone Reeds



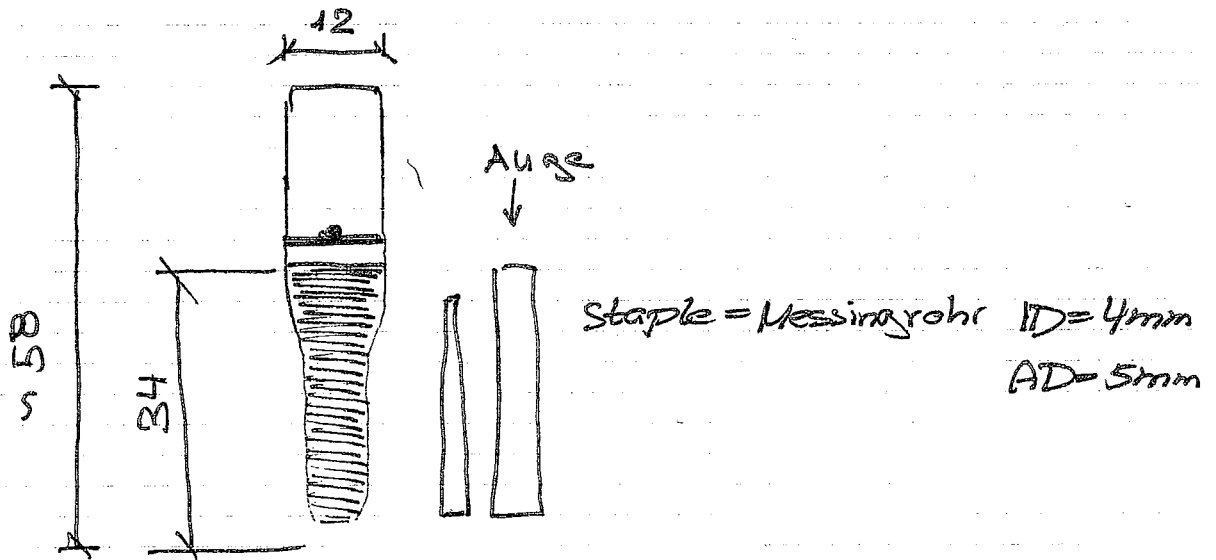
Aluminium

Die Auflagefläche der Zunge muss Plan sein
NIE konkav!

Bass	Bariton	TENOR	
A	F	a	Stimmung
10	8	8	A
6	6	6	B
4	4,5	4	C
10	8	8	D
61	52	45	E
63	54	48	F
40	40	35	G
8	8	8	H
2	2	2	I
<0,5	<0,5	<0,5	K

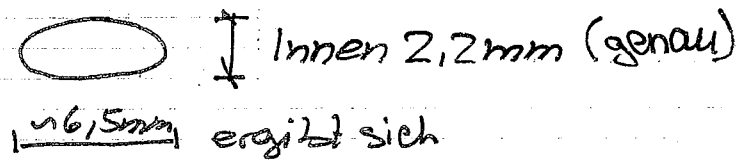
Charter Reed

Philipp Muheim
Ruchacherweg 6
4418 Reigoldswil



Herstellung siehe: www.evansweb.co.uk/pipes/reedmake/chart.htm

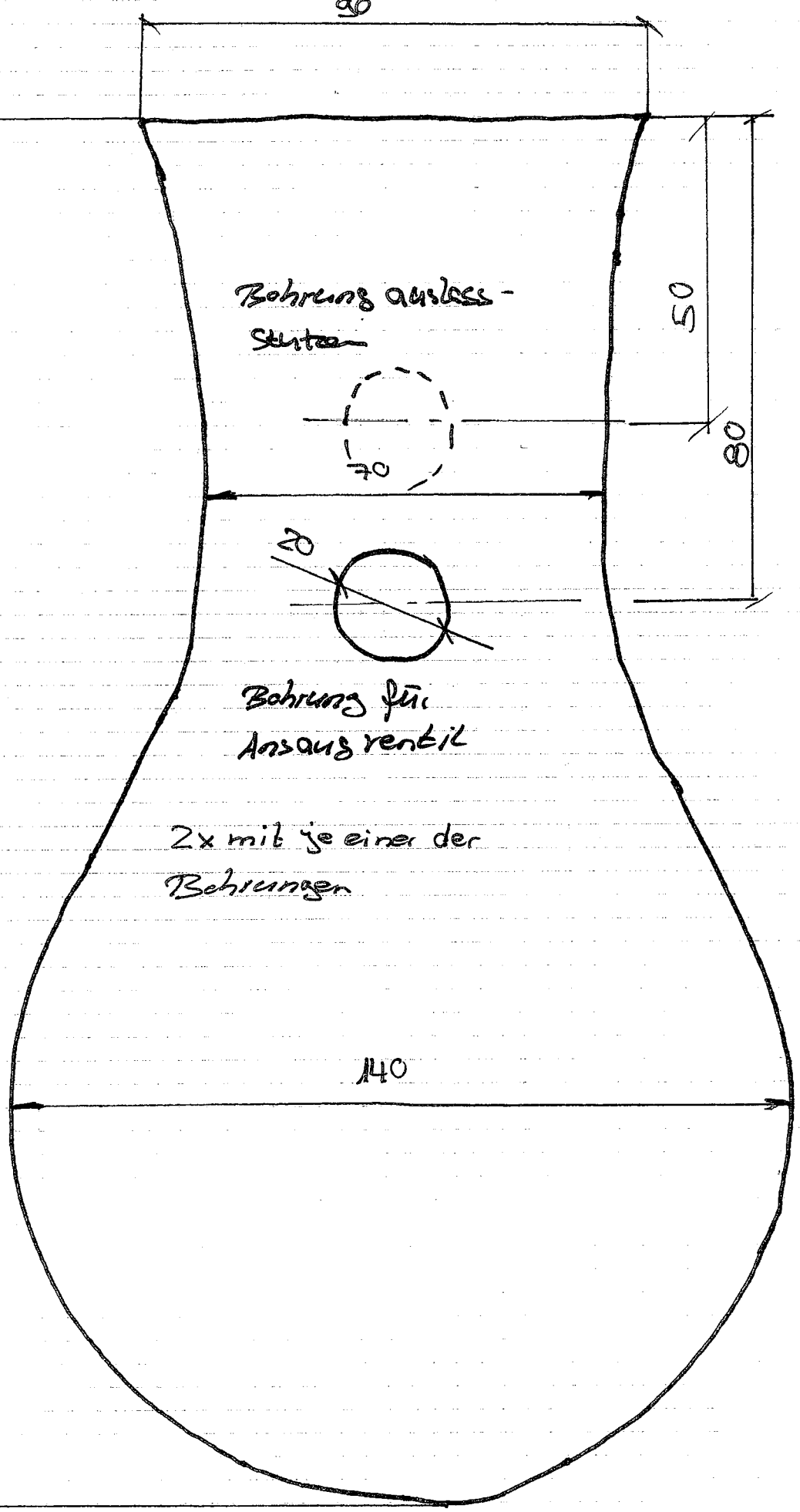
Staple Auge



240

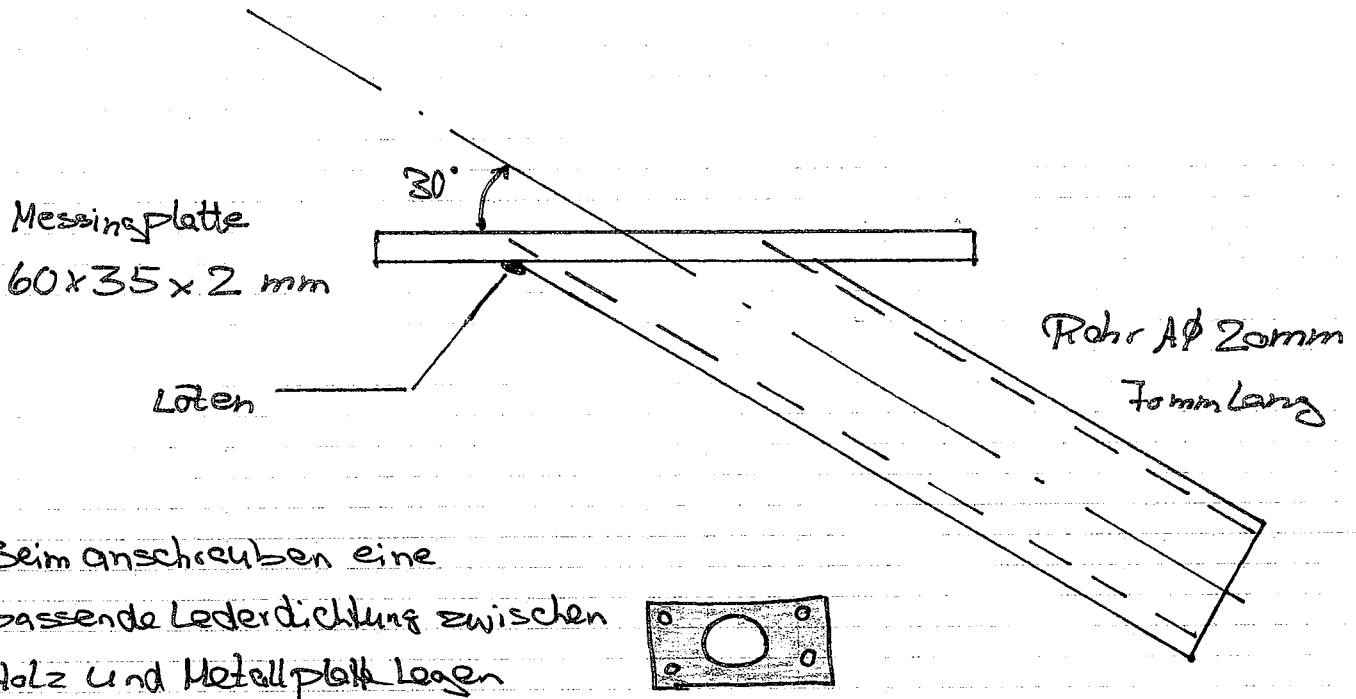
Bellows: Sperrholz 12mm stark

1:1

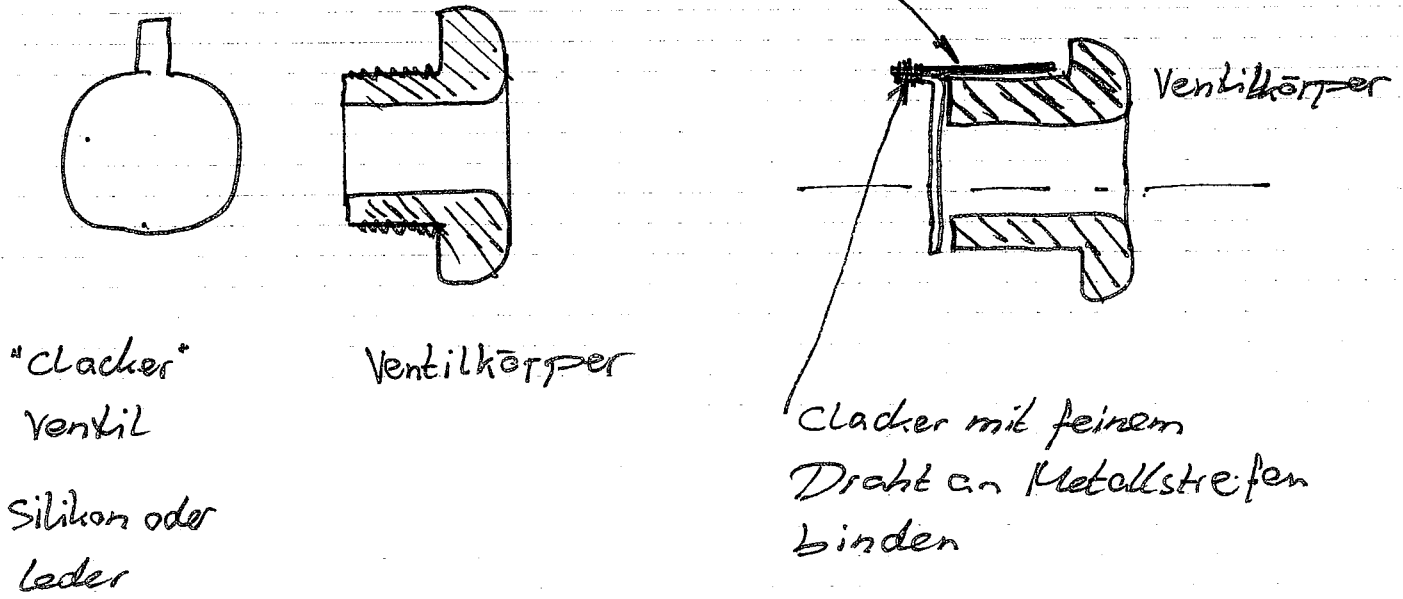


Philipp Muheim
Ruchacherweg 6
4418 Reigoldswil

Ausblasstutzen



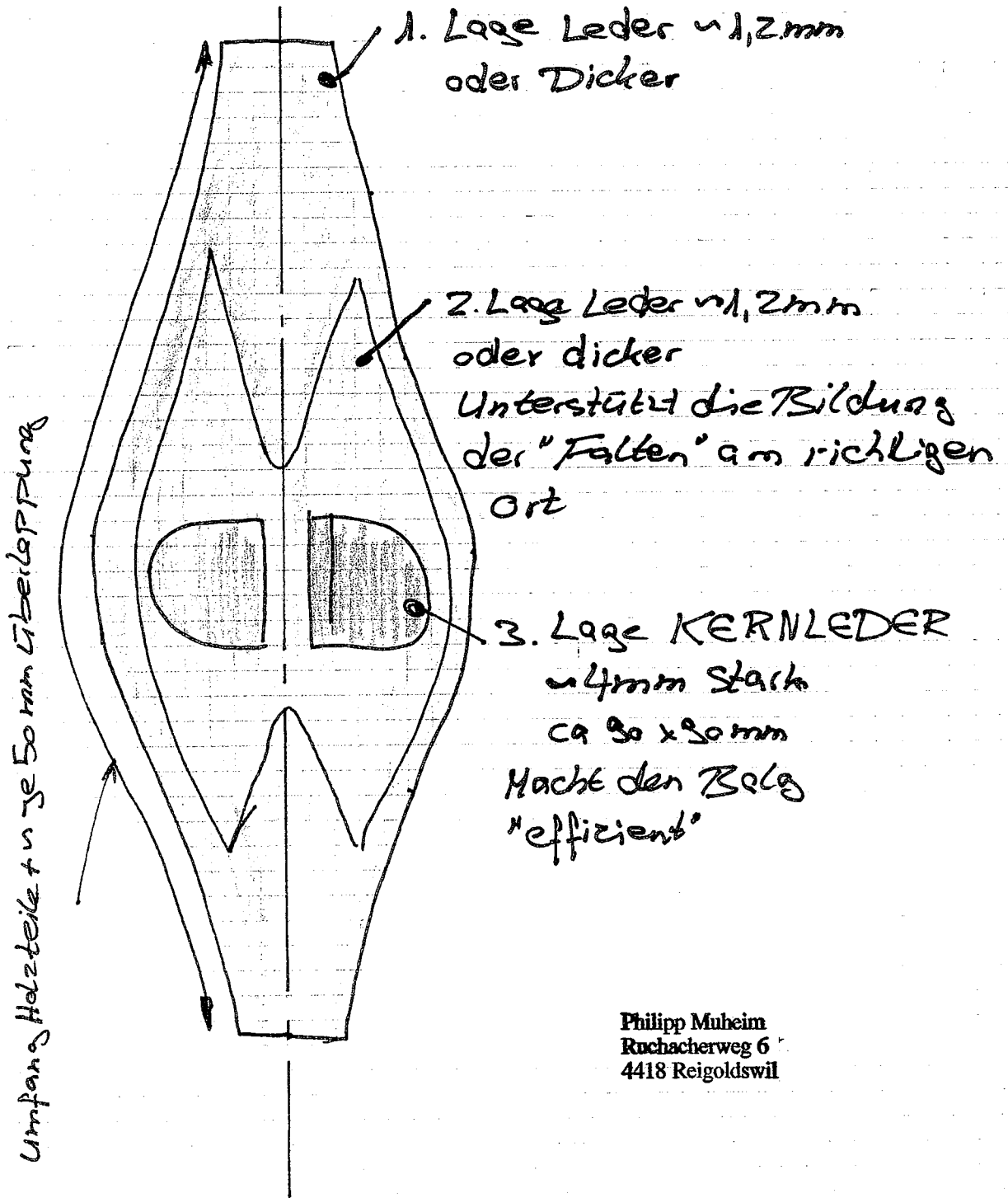
Ansaugventil



Philipp Muheim
Ruchacherweg 6
4418 Reigoldswil

Leder für Bellows

- Umfang am Holzteil abmessen
- Kleinste Höhe ≈ 10 cm
- Höchste Höhe ≈ 25 cm
- Aufbau von 3 Lagen:
(Ansicht von Innen)



Philipp Muheim
Ruchacherweg 6
4418 Reigoldswil